

caFINA® XT6



Melitta® Cafina® XT6

Für das Beste in der Tasse.
Made in Switzerland.

Melitta Professional
Coffee Solutions





„DIE NEUE
MELITTA® CAFINA® XT6,
WIRD SIE MICH ÜBER-
ZEUGEN KÖNNEN?“



„Ein neuer Kaffee-Vollautomat ist eine wichtige Entscheidung für mein Geschäft. Also, wo fange ich an? Gut sieht sie aus, die neue Cafina® XT6. Aber entscheidend ist doch wohl der Kaffee-Geschmack.

Hm, exzellent, der Espresso. Aber jeder Schluck wirft neue Fragen auf: Kann diese Maschine meine Gäste begeistern? Wie zuverlässig ist sie und wie langlebig? Wie sieht es mit der Wartung aus und wie mit der Reinigung? Wie schnell macht sie sich bezahlt? Wir werden sehen.“

JETZT KOMMT VIELFALT IN DIE TASSE.

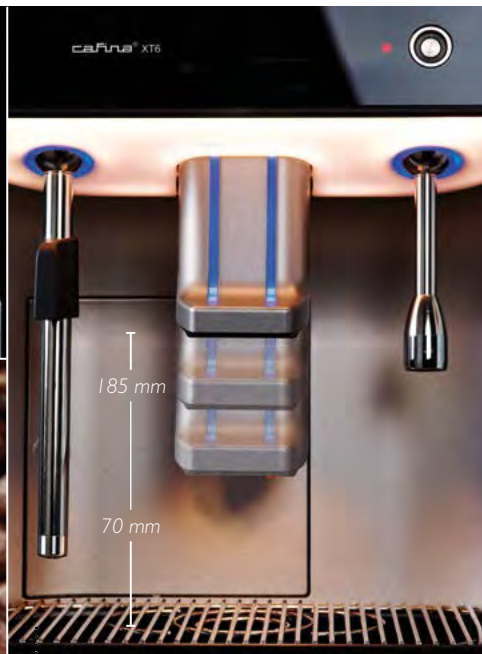
Espresso, Espresso Macchiato, Latte Macchiato, Cappuccino, Tee oder Kakao – mit der Cafina® XT6 bereiten Sie die unterschiedlichsten Spezialitäten zu, immer in exzellenter Qualität. Es wird einige Besuche dauern, bis Ihre Gäste sich durchprobiert haben. Wie schön, wenn sie immer begeistert sind.

„DIE VIELSEITIGKEIT ÜBERZEUGT MICH TOTAL
UND MEINE GÄSTE GANZ SICHER AUCH.“





Die Auswahl überzeugt, die Qualität begeistert



KAFFEEBOHNEN- UND INSTANT-BEHÄLTER

Neben den zwei Kaffeebohnen-Behältern mit einem Fassungsvermögen von je 1 kg verfügt die Cafina® XT6 auch über zwei Instantbehälter für je 450-800 Gramm Pulver. In der Mixereinheit wird das Getränk bereitet. Pulverreste werden abgesaugt, so bleibt die Leitung frei.

FÜR JEDE SPEZIALITÄT EINSTELLBAR

Die perfekt zubereitete Spezialität entnehmen Sie dem akzentuiert beleuchteten Auslauf, er ist höhenverstellbar von 70 bis 185 mm, für jede Tassen- oder Gläserhöhe, sanft und stufenlos.

HEISSMILCH- ODER KALTMILCH-SCHAUM

Mit dem neu entwickelten Milchschaumsystem haben Sie die Wahl zwischen Heißmilch- und Kaltmilchschaum, sowie der Ausgabe von heißer und kalter Milch, individuell programmierbar, für jede Kaffeespezialität in bis zu vier Varianten. Der Schaum läuft schnell und konstant, die gleichmäßige Feinporigkeit verleiht ihm ein traumhaftes Mundgefühl.



Jetzt Code scannen:
Hier gibt es die Rezepte,
als Download oder als
kostenlose Broschüre

HIER GIBT'S
DIE REZEPTE

DESIGN-IKONE ALS BÜHNE FÜR IHRE KAFFEEESPEZIALITÄTEN.

Klare Formen, Silbertöne, Schwarz und Weiß. Die Optik der Cafina® XT6 vermittelt ihre hohe technische Aktualität. Hinzu kommt die hohe Qualität sorgfältig selektierter Materialien, etwa die 3 mm starken Seitenpaneele aus Aluminium oder das robuste Touch-Display in Industrie-Qualität, es reagiert sofort auf jede Berührung.



Perfekt integriert in jede Raumgestaltung



LED on: Spezialitäten ins rechte Licht gerückt

RAUMSPAREND INTEGRIERBAR

Mit ihren kompakten Abmessungen – 300 mm Breite, 580 mm Tiefe, 715 mm Höhe – und dem edlen Aluminium-Gehäuse integriert sich die Cafina® XT6 problemlos in jede Umgebung. Die ergänzenden Anbaumodule nehmen die Formensprache auf und präsentieren sich gemeinsam mit der Cafina® XT6 als formale und funktionelle Einheit.



B × T × H: 300 × 580 × 715 mm



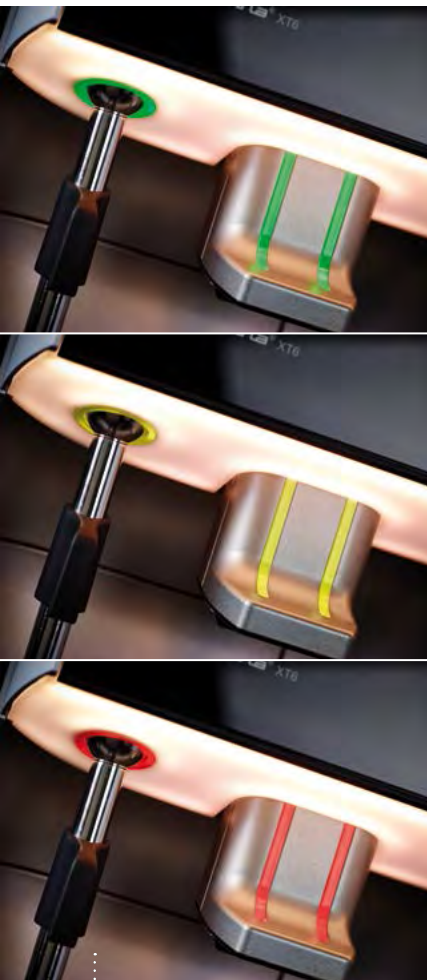
B × T × H: 180 × 580 × 580 mm



B × T × H: 300 × 580 × 580 mm



B × T × H: 300 × 580 × 580 mm



„DIE CAFINA® XT6 IST SCHON
EIN ECHTER HINGUCKER UND
WIRD IHRE GÄSTE BEGEISTERN.“

IHR ANGEBOT INS RECHTE LICHT GERÜCKT

Zusätzliche Akzente erfährt die Cafina® XT6 durch ihre atmosphärische Beleuchtung. Die Produkte werden noch besonders präsentiert: Der komplette Tassenraum wird mit Tageslicht-LEDs beleuchtet, um Tassen und Gläser samt Inhalt hell und neutral in den Vordergrund zu rücken.



reddot award 2014
winner

NUR WO PREMIUM DRINSTECKT, KANN AUCH PREMIUM RAUSKOMMEN.

Die Entwicklung der Cafina® XT6 war ohne die zahlreichen Melitta-Gastronomiekunden nicht denkbar. Deren Wünsche und Anregungen wurden aufgenommen und fanden Eingang in das Pflichtenheft einer neuen Vollautomaten-Generation. Außerdem wurden durch intensive Marktanalysen die Wünsche der Gäste ermittelt. Anschließend waren verschiedenste innovative Entwicklungen erforderlich, um ein in Technik und Bedienung führendes Modell seiner Klasse zu präsentieren.



VERSCHLEISSFREIES TOUCHDISPLAY

Eine leichte Berührung auf dem farbigen, verschleißfreien TFT-Touchdisplay reicht aus. Die eingestellte Menge Kaffeebohnen wird gemahlen.



LANGLEBIGES MAHLWERK

Der Mahlvorgang erfolgt in einem eigens entwickelten Mahlwerk aus Werkzeugstahl mit großem Durchmesser der Mahlscheiben (75 mm), eine werkseigene Weiterentwicklung der branchenüblichen Standards. Mit ca. 100.000 Mahlvorgängen halten die Mahlscheiben erfreulich lange. Das Mahlwerk arbeitet besonders schnell, gleichmäßig und fein.



KEINE NACHREGULIERUNG

ACS® übernimmt die automatische Nejustierung der Mahlscheiben während ihrer gesamten Lebensdauer. Dafür regelt es Mahlgrad, Pulvermenge, Kolbendruck, Brühzeit und Wassertemperatur. Die Qualität bleibt hoch, die erforderliche Kaffeemenge gering und Service-Einsätze zur Nachregulierung sind nicht erforderlich.



Ein anschauliches Video informiert Sie über Technik und Funktion der Melitta® Cafina XT6®.

**JETZT FILM
ANSEHEN**



EDELSTAHL-BRÜHGRUPPE

Der gemahlene Kaffee (bis zu 20 g) fällt in die Brühgruppe. Er wird mit für jede Kaffeespezialität variablem Druck angepresst (VPS®). Die Brühgruppe ist ebenfalls aus Edelstahl gefertigt. Das ermöglicht im Vergleich zu Kunststoff höhere Drücke und eine lange Lebensdauer bei konstant hoher Qualität.



FEINSIEB FÜR AROMENFÜLLE

Das Mikro-Feinsieb lässt die Nutzung feinsten Mahlgrade zu, ohne Kaffeesatz in der Tasse. Mit einem Durchmesser von etwa vier Zentimetern verfügt es über mehr als 45.000 Löcher. Der besonders fein gemahlene Kaffee setzt schon bei geringer Menge eine unglaubliche Aromenfülle frei.



NEUES MILCHSCHAUML-SYSTEM

Jetzt fehlt nur noch der perfekte Schaum. Mit unserem neu entwickelten Milchschaum-System für Heißmilch- und Kaltmilchschaum ist der Cappuccino im Handumdrehen servierfertig.

„DIE MELITTA® CAFINA® XT6 SETZT TECHNISCH NEUE MASSTÄBE. JETZT VERSTEHE ICH AUCH, WARUM DIE QUALITÄT IN DER TASSE SO HOCH IST – DAMIT GEWINNE ICH GANZ SICHER NEUE KUNDEN!“



BEREIT FÜR DEN ANSTURM: IM SB-BETRIEB ODER MIT BEDIENUNG

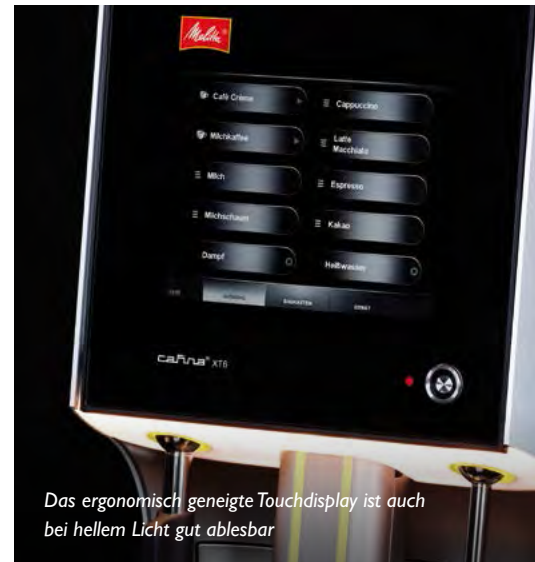
Firmen-Kantinen oder Frühstücksbuffets in Hotels sind ideale Einsatzgebiete für eine Cafina® XT6. Typisch für beide ist der Gäste-Ansturm in Wellen. Hier kann die Cafina® XT6 im SB-Betrieb mit ihrer Zuverlässigkeit, ihrer Schnelligkeit und ihrem klaren Bedienkonzept punkten. Sind noch genug Tassen und Gläser da? Sind die Behälter gut gefüllt? Das ist das Einzige, worum man sich noch kümmern muss.

Im Selbstbedienungs-Modus bietet das Touch-Display bis zu zehn Spezialitäten an. Die Sprache der Getränke-Bezeichnungen wird oben rechts gewählt. Der Preis wird mit angezeigt, ein Icon illustriert Form und Größe des Trinkgefäßes.

Im Servicekraft-Modus kann über jede der bis zu zehn Tasten entweder eine einzelne Spezialität oder eine Produktgruppe angewählt werden. Wird eine Produktgruppe, zum Beispiel „Espressoprodukte“ angewählt, zeigt das Display alle (bis zu zehn) Espresso-Spezialitäten an.

Ein großer Tisch hat auf einmal bestellt? Nutzen Sie die Stapelfunktion, das Gedächtnis der Cafina® XT6. Wählen Sie die gewünschten Getränke an und tippen Sie jeweils „Stapeleingabe“. Alle werden im Stapelfenster aufgelistet und sind dann nacheinander abrufbar. Ein anderer Wunsch kommt dazwischen? Kein Problem. Schieben Sie das Getränk ein und arbeiten Sie anschließend die Bestellung im Stapelfenster weiter ab.

Ideal auch zur Einarbeitung neuer Kräfte ist das sogenannte Baukastensystem. Einen Latte Macchiato gibt es in mittlerer Größe, aber einen Ristretto auch? Einfach „Baukasten“ wählen, dann Größe M und die Produktgruppe Kaffee. Schon werden alle Kaffeespezialitäten angeboten, die es in Größe M gibt, auch der Ristretto.



Das ergonomisch geneigte Touchdisplay ist auch bei hellem Licht gut ablesbar



Über jede Displaytaste kann die Servicekraft eine komplette Warengruppe aufrufen



Komplette Tischbestellung: nur einmal eingeben im „Stapelmodus“

VOLLAUTOMATISCHE REINIGUNG MIT DER KOMBITABLETTE

Und wie steht es mit der Reinigung? Die erfolgt entweder über eine Zeiteinstellung, in der Regel einmal täglich, oder die Maschine zeigt ihren Reinigungs-Bedarf an.

Die tägliche Reinigung erfolgt vollautomatisch durch das Reinigungssystem CIP® (Clean in Place). Dafür muss nichts ausgebaut werden. Per Reinigungstablette werden nach Start des Reinigungsprogrammes das Kaffee- oder das Milchsystem vollautomatisch gereinigt und anschließend gespült.



CIP® ist als einziges Reinigungssystem dieser Art nach den strengen HACCP-Hygiene-Kriterien geprüft und zertifiziert.

„DIE BEDIENUNG:
EINFACH KLASSE. UND
SIE IST BLITZSCHNELL
GEREINIGT.“



Die Reinigung erfolgt vollautomatisch per Kombitablette



„NUR LOB VON UNSEREN GÄSTEN“



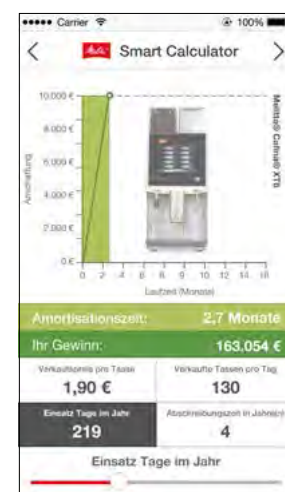
„MEINE MASCHINE, SO EINGESTELLT,
WIE ICH SIE HABEN WOLLTE“



„NIE ZICKT SIE RUM, MEINE CAFINA® XT6“

QUALITÄT DIE SICH RECHNET, TASSE FÜR TASSE.

Die Melitta® Cafina® XT6 wird für die kommenden Jahre Maßstäbe unter den Kaffeevollautomaten setzen. Bei der Entwicklung wurde konsequent ein doppeltes Qualitätsversprechen angestrebt und umgesetzt:



Unser Service für Sie: Der Melitta-Außendienst ermittelt bei Ihnen vor Ort, wie schnell sich die Cafina® XT6 für Sie rechnet. Ganz einfach und exakt mit Ihren individuellen Planzahlen.



„MIT SPITZEM STIFT NACHGERECHNET: DIE LOHNT SICH WIRKLICH“

Die Cafina® XT6 bietet beste Qualität für den Gast, in der Tasse, und beste Qualität für den Gastgeber. Die zeigt sich in der hohen Zuverlässigkeit bei geringem Wartungsbedarf.

Zahlreiche Kaffeespezialitäten lassen sich mit einfacher, intuitiver Bedienung herstellen, und das bei gleichbleibender Qualität auch über einen langen Zeitraum, durch eine selbstregelnde Technik.

Die Cafina® XT6 bereitet, auch dank ihrer hohen Heizleistung von 2,6 kW, stündlich bis zu 170 Espresso. Genug für Hotels, Restaurants, kleine bis mittlere Cafés oder Bäckereien und für Kantinen. Wir zeigen Ihnen gerne, wie gut sich eine Cafina® XT6 rechnet.

„QUALITÄT UND WIRTSCHAFTLICHKEIT –
HIER PASST ALLES ZUSAMMEN!“



Mit dem Smart Calculator
errechnen Sie, wie schnell sich die
Melitta® Cafina® XT6 bezahlt macht.

**JETZT WIRTSCHAFT-
LICHKEIT BERECHNEN**



UNSER SERVICE – DARAUF KÖNNEN SIE SICH VERLASSEN.

Von den Produkten bis zur Regelung der Zutaten-Mengen: Ihre Melitta® Cafina® XT6 wird nach Ihren Wünschen eingerichtet. Was die Mengen angeht, sprechen wir Empfehlungen aus, dann schmecken Sie und nennen uns Ihre Änderungswünsche. Unsere Empfehlungen haben wir mit Melitta-Kaffee getestet – gut, wenn Sie dabei bleiben.

Auch wenn die Melitta® Cafina® XT6 wartungsärmer konstruiert ist als herkömmliche Vollautomaten, vor allem durch die Qualität der einzelnen Bauteile, ganz ohne Wartung geht es nicht. Entkalkung, der Tausch des Wasserfilters bzw. eines anderen Verschleißteils oder eine aktuelle Software-Version: Das übernimmt unser werkseigener Technischer Kundendienst. Er ist an 365 Tagen im Jahr erreichbar und individuell ausgebildet für unsere Modelle. Damit der Kaffee auch nach Jahren schmeckt wie am ersten Tag.



Alle Melitta-Vollautomaten sind auf unsere Kaffeespezialitäten abgestimmt: für das Beste in der Tasse

„ALSO MEINE FRAGEN ZUR
NEUEN MELITTA® CAFINA® XT6
SIND BEANTWORTET.“

Wenn Sie noch Fragen haben, rufen Sie einfach an und vereinbaren Sie einen Beratungstermin. Wenn Sie den QR-Code scannen, berichte ich Ihnen über meine Erfahrungen mit der Cafina® XT6.



BERATUNG:
TEL. 0571 5049400

Melitta macht Kaffee zum Genuss[®]



Melitta Professional Coffee Solutions GmbH & Co. KG • Postfach 13 26 • D-32373 Minden
Telefon: 05 71 / 50 49 - 0 • Fax: 05 71 / 50 49 233 • E-Mail: professional@melitta.de • www.melitta-professional.de